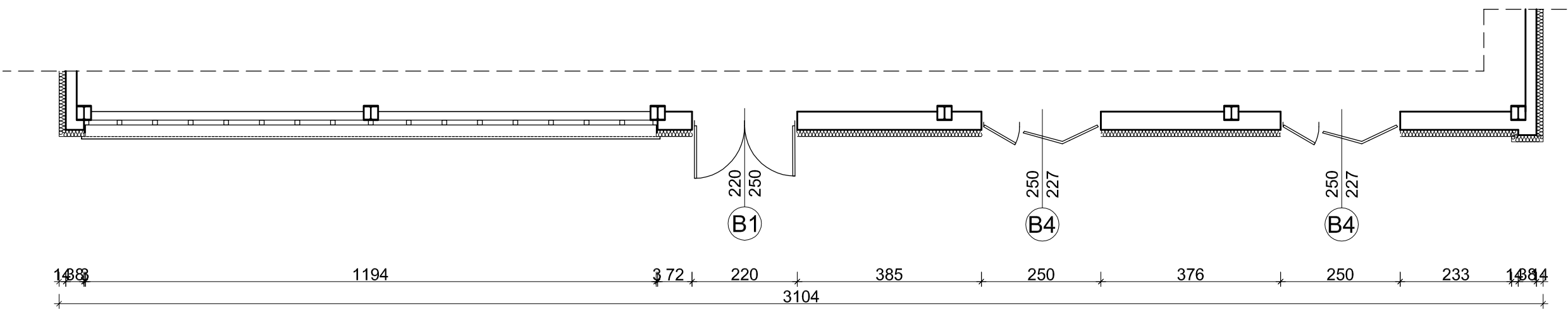
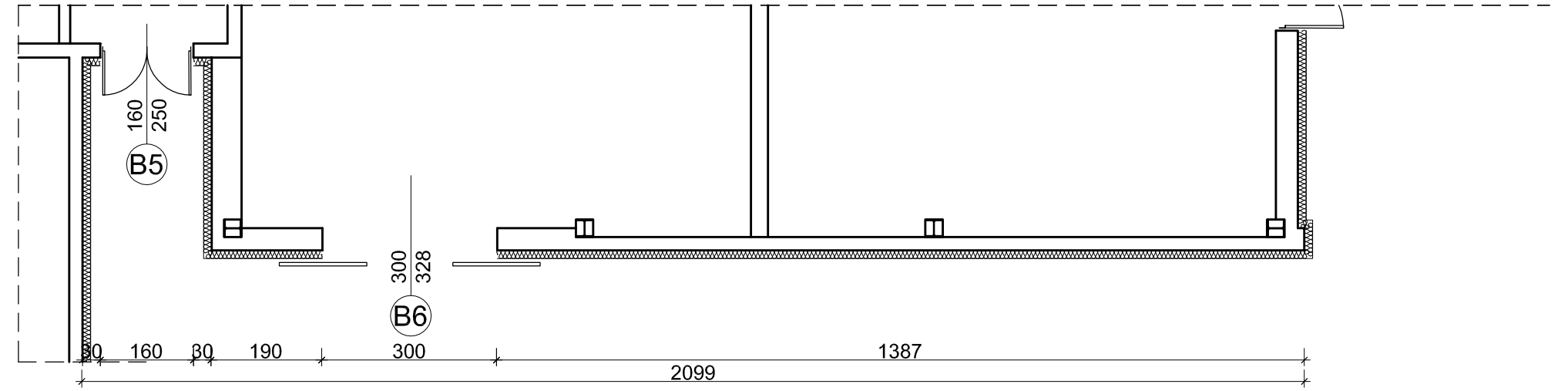


ELEWACJA WSCHODNIA



- UWAGA!!!**
1. Ściany docieplić płytami styropianu gr 14cm.
 2. Cokół docieplić styrodurem gr 5cm.
 3. Wnęki okienne docieplić wełną mineralną gr 3cm.
 4. Nowe obróbki blacharskie wykonać z blachy powlekanej w kolorze szarym
 5. Parapety wykonać z blachy powlekanej w kolorze białym
 6. Dach docieplić
 - istniejące podłoże
 - wełna mineralna gr 20cm
 - papa podkładowa
 - papa wierzchniego krycia

- Blachy do usunięcia
- Ściana projektowana - gazobeton gr.24cm

	Autorska Pracownia Projektowa ARCH-STUDIO	ARCHITEKTURA
	PROJEKT BUDOWLANY	
ELEWACJA WSCHODNIA		
OBIEKT: Budynek Warsztatów Szkolnych Zespołu Szkół w Ozimku ADRES: Ozimek, ul. Słowackiego 5 INWESTOR: Zespół Szkół w Ozimku, Ozimek, ul. Częstochowska 24 PROJEKTANT: arch. Maria Gajda-Kucharz Nr. upr.241/83/Op arch. Jadwiga Bartnik Nr. upr.59/88/Op OPRACOWAŁ: mgr inż. Joanna Kowalewska, arch. Marcin Gajda, arch. Patrycja Dziewierska		
RYS.		3
SKALA		1:100