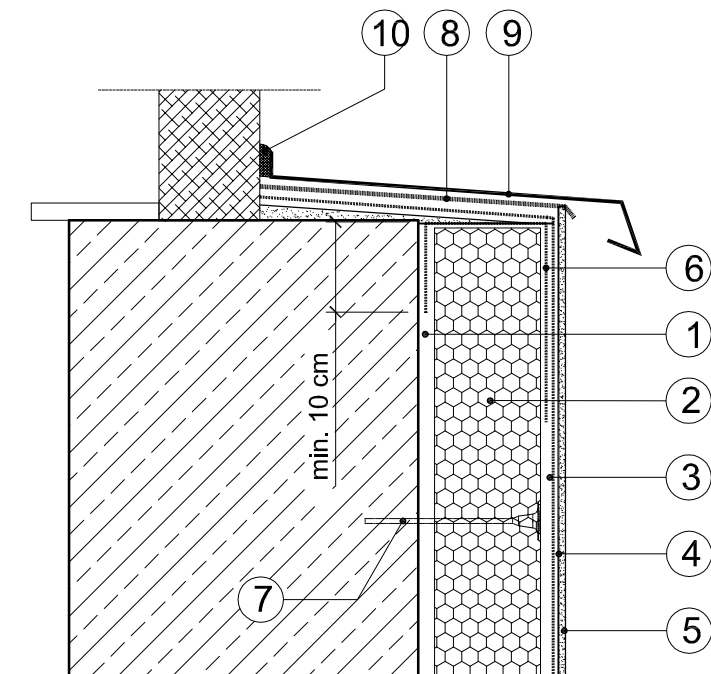


# ROZWIĄZANIE OCIEPLENIA POD OKNEM



1. Zaprawa klejowa do płyt termoizolacyjnych
2. Termoizolacyjna płyta styropianowa
3. Warstwa zbrojąca z zaprawy klejowej oraz siatki z włókna szklanego
4. Podkład tynkarski
5. Cienkowarstwowy tynk mineralny
6. Dodatkowy pasek siatki
7. Łącznik do mocowania termoizolacji
8. Papa asfaltowa
9. Obróbka z blachy powlekanej
10. Masa uszczelniająca trwale plastyczna

	<small>Autorska Pracownia Projektowa</small> <b>ARCH-STUDIO</b>	ARCHITEKTURA
	<b>PROJEKT BUDOWLANY</b>	
ROZWIĄZANIE OCIEPLENIA POD OKNEM		<div style="font-size: 2em; font-weight: bold;">20</div>
<b>OBIEKT:</b> Budynek Warsztatów Szkolnych Zespołu Szkół w Ozimku		SKALA <div style="font-size: 1.5em; font-weight: bold;">1:20</div>
<b>ADRES:</b> Ozimek, ul. Słowackiego 5		
<b>INWESTOR:</b> Zespół Szkół w Ozimku, Ozimek, ul. Częstochowska 24		
<b>PROJEKTANT:</b> arch. Maria Gajda-Kucharz Nr. upr.241/83/Op arch. Jadwiga Bartnik Nr. upr.59/88/Op		
<b>OPRACOWAŁ:</b> mgr inż. Joanna Kowalewska, arch. Marcin Gajda, arch. Patrycja Dziewierska		