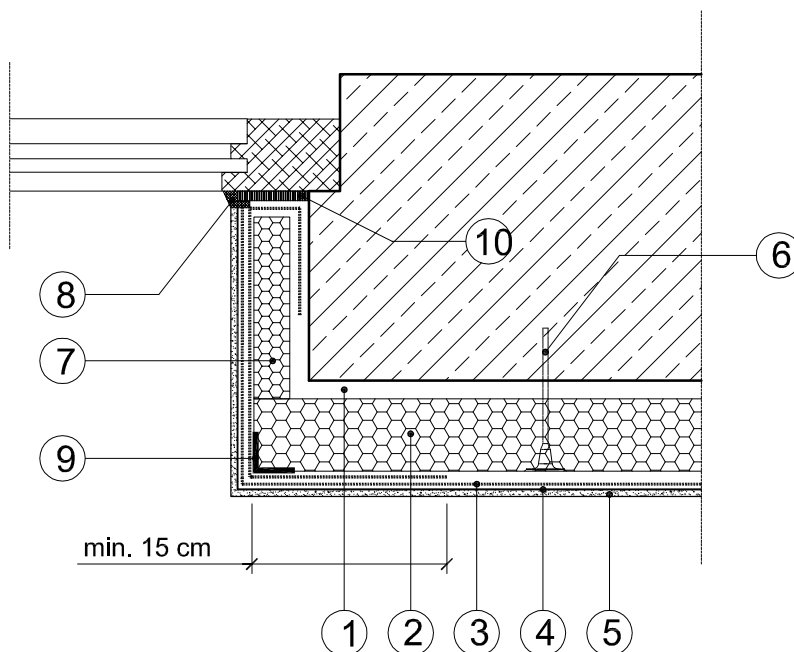
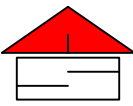


ROZWIĄZANIE OCIEPLENIA OŚCIEŻA OKIENNEGO/DRZWIOWEGO



1. Zaprawa klejowa do płyt termoizolacyjnych
2. Termoizolacyjna płyta styropianowa
3. Warstwa zbrojąca z zaprawy klejowej oraz siatki z włókna szklanego
4. Podkład tynkarski
5. Cienkowarstwowy tynk mineralny
6. Łącznik do mocowania termoizolacji
7. Płyta styropianowa grubości 1/3-1/2 ocieplenia podstawowego (min. 3cm; jeżeli nie jest możliwe wykonanie warstwy ocieplenia, zastosować powłoki od 3 do 6)
8. Masa uszczelniająca trwale plastyczna
9. Taśma uszczelniająca
10. Aluminiowa, perforowana listwa narożna

| | | | |
|--|--|--------------|---|
|  | <small>Autorska Pracownia Projektowa</small> ARCH-STUDIO | ARCHITEKTURA | |
| | PROJEKT BUDOWLANY | | RYS. |
| ROZWIĄZANIE OCIEPLENIA OŚCIEŻA OKIENNEGO/DRZWIOWEGO | | | <div style="font-size: 2em; font-weight: bold;">18</div> |
| OBIEKT: Budynek Warsztatów Szkolnych Zespołu Szkół w Ozimku | | | |
| ADRES: Ozimek, ul. Słowackiego 5 | | | |
| INWESTOR: Zespół Szkół w Ozimku, Ozimek, ul. Częstochowska 24 | | | |
| PROJEKTANT: arch. Maria Gajda-Kucharz Nr. upr.241/83/Op arch. Jadwiga Bartnik Nr. upr.59/88/Op | | | |
| OPRACOWAŁ: mgr inż. Joanna Kowalewska, arch. Marcin Gajda, arch. Patrycja Dziewierska | | | |
| | | | SKALA <div style="font-size: 1.5em; font-weight: bold;">1:20</div> |